

# **treos<sup>®</sup>**

erlebe das bad

## **Randloses WC Montageanleitung**

Mod. 810.03.2000, 800.03.2000, 810.03.2001

## Bestimmungsgemäßer Gebrauch

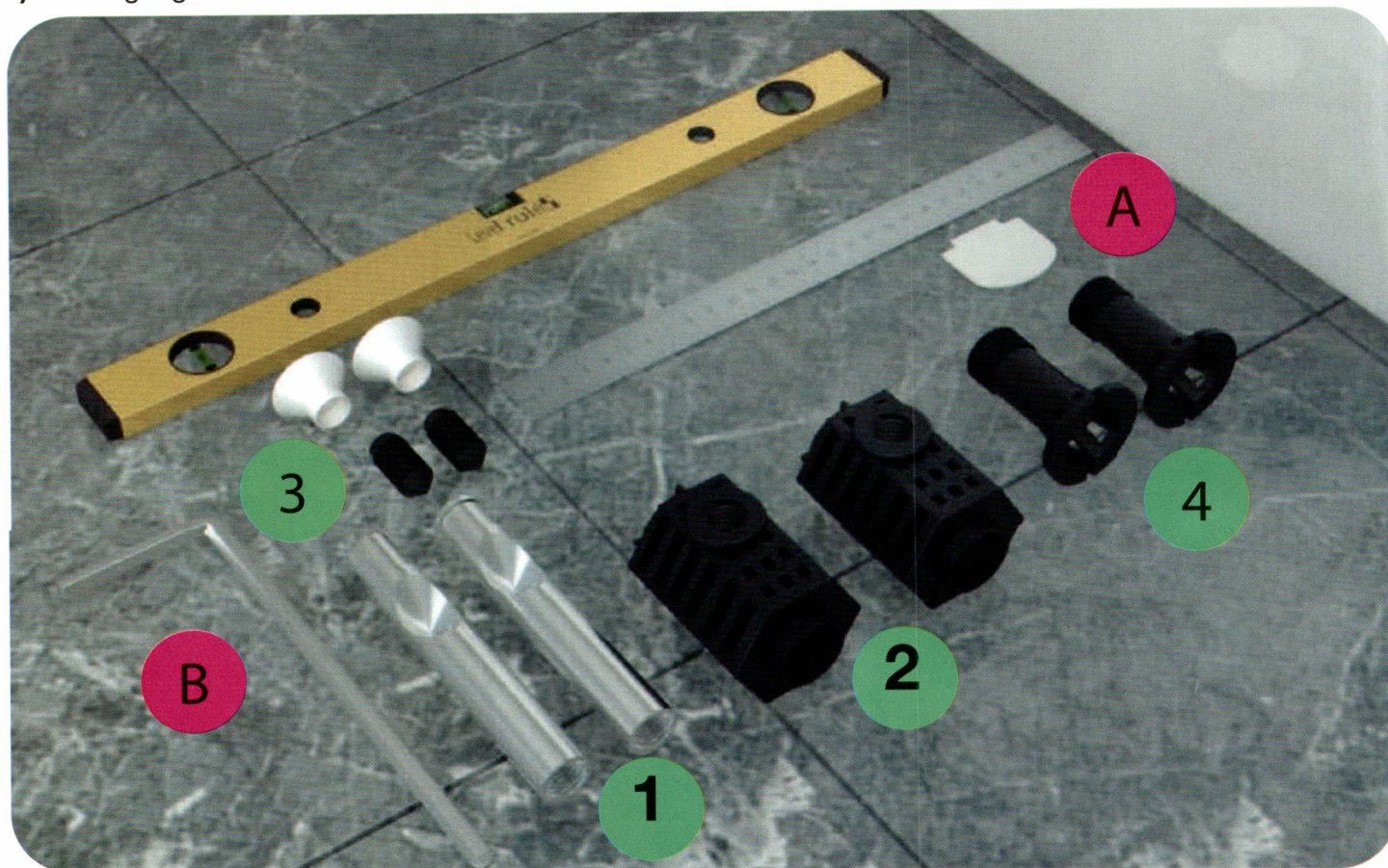
Bitte lesen Sie diese Bedienungsanleitung vollständig und sorgfältig durch. Diese Anleitung gehört zu diesem Produkt und enthält wichtige Hinweise zur Montage und Handhabung. Beachten Sie immer alle Sicherheitshinweise.

Sollten Sie Fragen haben oder unsicher in Bezug auf die Handhabung der Produkte sein, setzen Sie sich bitte mit Ihrem Händler in Verbindung. Bewahren Sie diese Anleitung bitte sorgfältig auf und geben Sie diese ggf. an Dritte weiter.

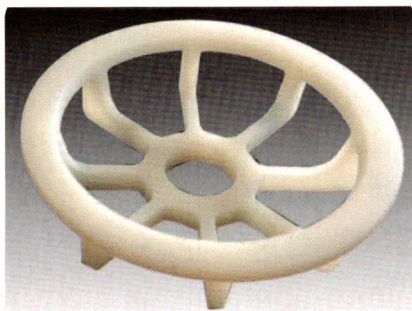
## Lieferumfang

1) Wand-WC

2) Befestigungssatz zur verdeckten Wandmontage des Wand-WC's



3) Spülstromdrossel (nur optional zu verwenden)



Falls der Spüldruck zu stark ist oder es zum Überspritzen kommt, kann die beiliegende Spülstromdrossel „Universal für spülrandlose WCs“ am Zulaufrohr des WCs montiert werden.

Die Montage an der WC-Seite reduziert den Spülstrom um ca. 40%, die Montage an der Spülkastenseite um ca. 30%.

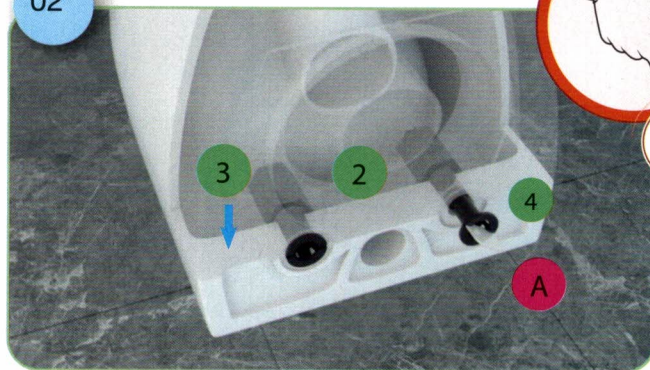
# Montageanleitung Wand-WC

01



Drehen Sie die Trichter auf die Madenschrauben und setzen Sie diese dann in die Montagestücke ein.

02



Legen Sie die Toilette auf die Oberseite und schieben Sie die Montagestücke (2) in die Befestigungslöcher der Toilette.

Verschrauben Sie nun die Endstücke (4) mit dem Montageschlüssel (A) von außen auf die Montagestücke (2).

Die Madenschrauben (3) am Montagestück (2) müssen nach oben zur Befestigungsöffnung des WC-Sitzes zeigen.

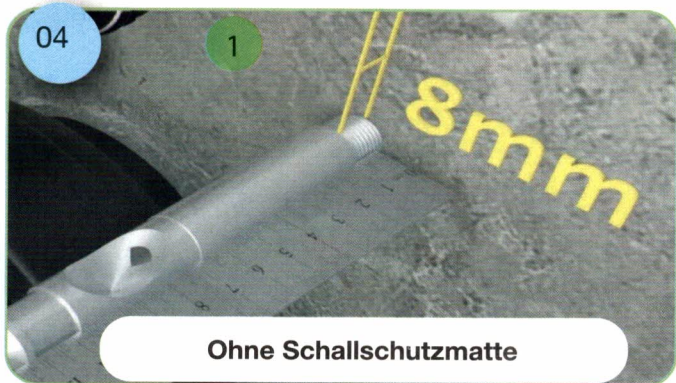
**ACHTUNG, nur handfest anziehen! Kein Werkzeug benutzen.**

03



Die vorhandenen Gewindestangen müssen eine Länge von 35 mm haben.

04



Ohne Schallschutzmatte

04



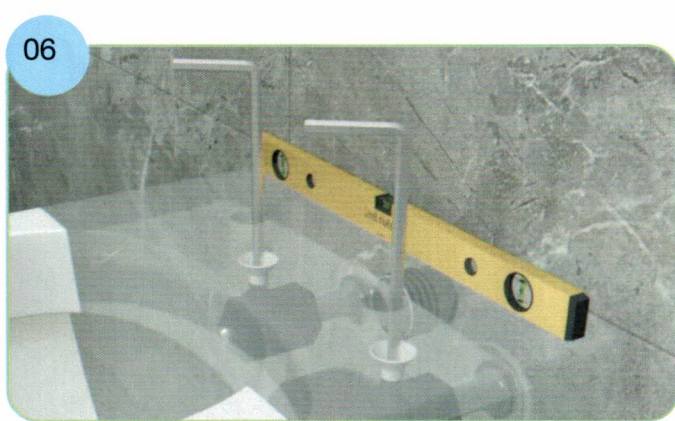
Mit Schallschutzmatte

Die Bolzen (1) werden auf die vorhandenen Gewindestangen geschraubt. Beachten Sie den **Abstand von 8 mm** bzw. **12 mm** zur Wand. Achten Sie darauf, dass die Einkerbung der Bolzen (1) nach oben zeigt.

## Montageanleitung Wand-WC



Nachdem Sie die Zu- und Ablaufstutzen (nicht im Lieferumfang enthalten) montiert haben, schieben Sie die Toilette auf die Bolzen (1).



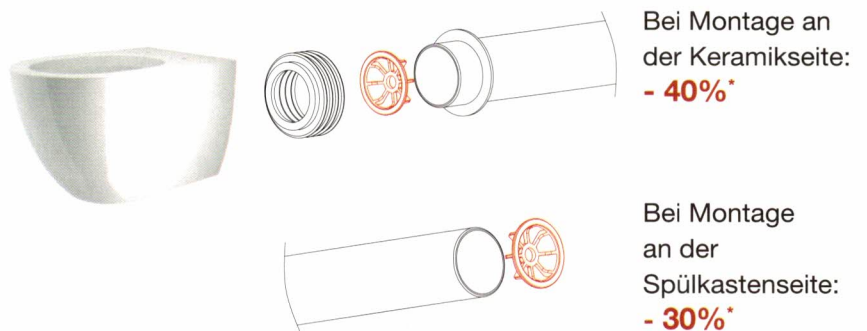
Befestigen Sie die Toilette mit der Madenschraube, verwenden Sie hierzu den Inbusschlüssel (B).



Überzeugen Sie sich nochmal vom festen Sitz der Toilette und beginnen Sie dann mit der Montage des WC-Sitzes.

## Montageanleitung Spülstromdrossel

Die Spülstromdrossel sollte dann verwendet werden, wenn der Spüldruck zu stark ist und es beim Spülen zum Überspritzen kommt. Die Drossel wird einfach in das Zulaufrohr zum WC gesteckt. Je nach Position ergibt sich eine Reduzierung von 30-40%.



\* Angaben sind ca. Werte

### Sanitärkeramik

Produkte aus Sanitärkeramik haben eine sehr harte und unempfindliche Oberfläche. Für die regelmäßige Reinigung empfehlen wir einen flüssigen oder cremigen handelsüblichen Sanitär- oder Essigreiniger. Vermeiden Sie den Einsatz von aggressiven und scheuernden Reinigungsmitteln.

Kalkablagerungen können Sie ebenfalls mit Essigreiniger oder einem Kalkentferner beseitigen. Metallabrieb (erkennen Sie an schwarzen Strichen auf der Oberfläche) entsteht durch metallische Gegenstände wie z. B. Stahl oder Kupfer, diese Spuren können Sie mit Ceranfeldreiniger entfernen.

### WC-Sitz

Unsere WC-Sitze werden aus einem hochwertigen und robusten Duroplast Kunststoff hergestellt. Bitte verwenden Sie für die regelmäßige Pflege einen Neutralreiniger und ein weiches, nicht kratzendes Tuch oder Schwamm. Vermeiden Sie den Kontakt mit Sanitär- oder lösungsmittelhaltigen Reinigern, daher empfehlen wir bei der Reinigung der Toilette den WC-Sitz mit der „Quick-Release“ Funktion vorher abzunehmen. Auch die Abdeckkappen aus Edelstahl können sich durch aggressive Reiniger verfärben oder Rost ansetzen.

Die Absenktechnik wurde fest verbaut und werkseitig eingestellt, diese Funktion ist absolut wartungsfrei. Vermeiden Sie bitte, den WC-Sitz während des Absenkvorgangs herunterzudrücken.

### Randlose Spültechnik

Toiletten ohne Spülrand sind einfacher zu reinigen und dadurch hygienischer. Spezielle Reiniger wie z. B. „WC-Ente“ sind überflüssig

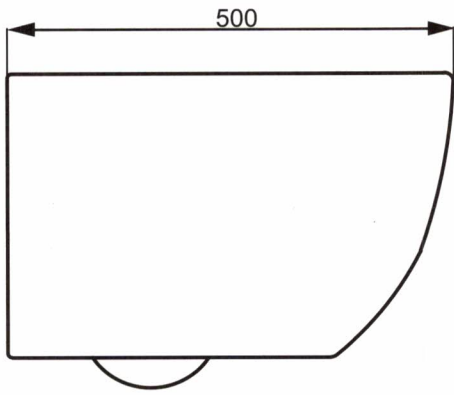
### Empfehlung bei Überspritzen

In seltenen Fällen kann es zum Überspritzen des Spülwassers kommen, dies wird in der Regel durch einen zu hohen Spülstrom des Spülkastens verursacht, besonders bei älteren Modellen.

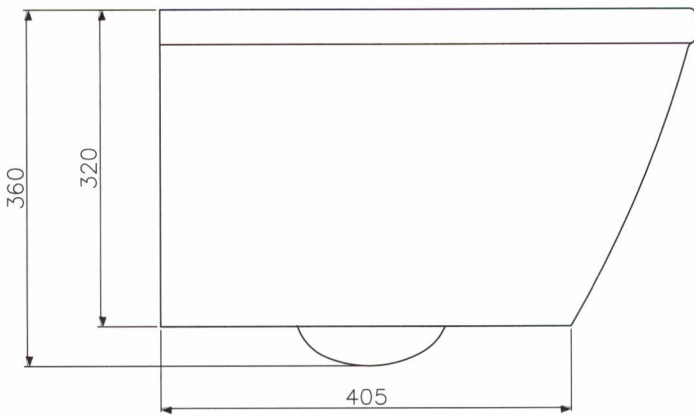
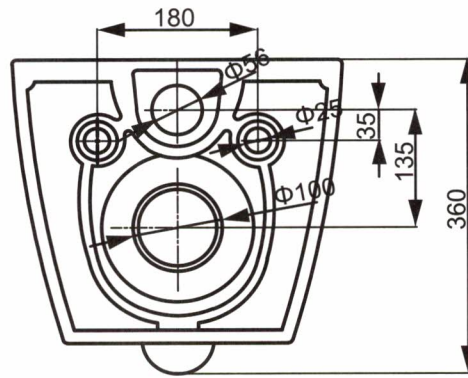
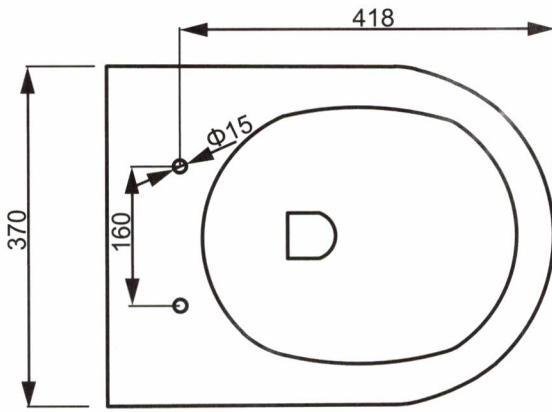
Prüfen Sie die eingestellte Spülmenge und reduzieren Sie notfalls die Einstellung am Ablaufventil des Spülkastens. Sollte die Wassermenge bereits auf 6 l eingestellt sein, versuchen Sie die Menge weiter zu reduzieren, ohne die Spülqualität zu beeinflussen.

Sollte das Spülwasser dennoch überspritzen, verwenden Sie bitte die beiliegende Universal-Spülstromdrossel.

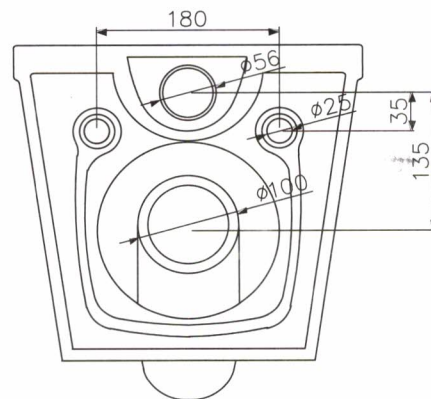
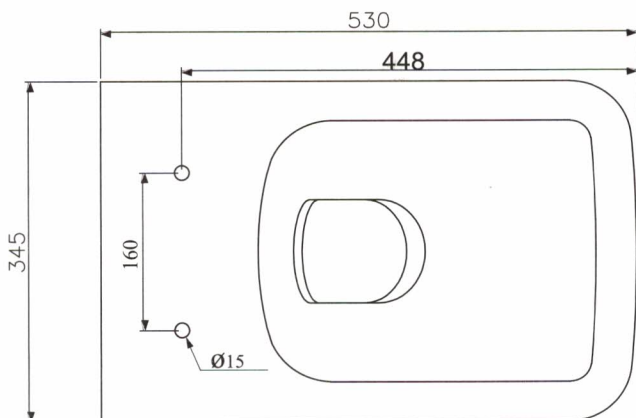
# Technische Daten

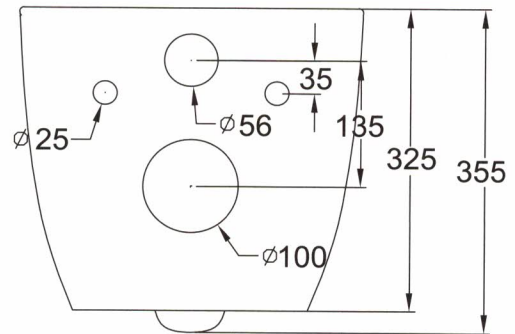
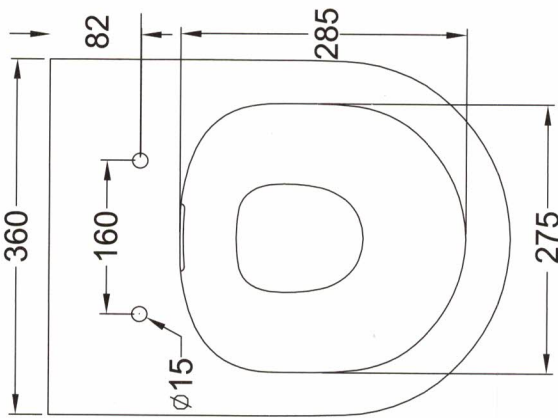
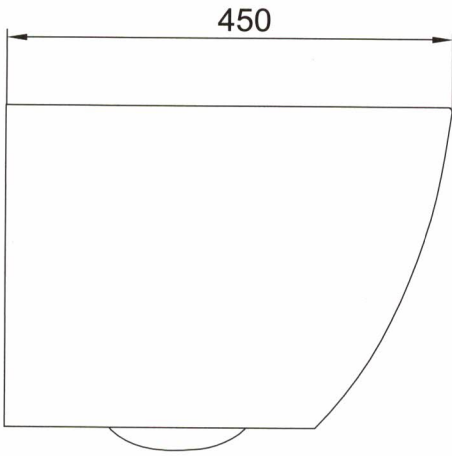


810.03.2000



800.03.2000





**treos**<sup>®</sup>  
erlebe das bad

Treos GmbH  
Heerdter Lohweg 216  
40549 Düsseldorf  
Deutschland  
[www.treos.de](http://www.treos.de)



# **treos<sup>®</sup>**

erlebe das bad

## **WC-Sitz Montageanleitung**

Mod. 800.03.2080, 810.03.2081

## Bestimmungsgemäßer Gebrauch

Bitte lesen Sie diese Bedienungsanleitung vollständig und sorgfältig durch. Diese Anleitung gehört zu diesem Produkt und enthält wichtige Hinweise zur Montage und Handhabung. Beachten Sie immer alle Sicherheitshinweise.

Sollten Sie Fragen haben oder unsicher in Bezug auf die Handhabung der Produkte sein, setzen Sie sich bitte mit Ihrem Händler in Verbindung. Bewahren Sie diese Anleitung bitte sorgfältig auf und geben Sie diese ggf. an Dritte weiter.

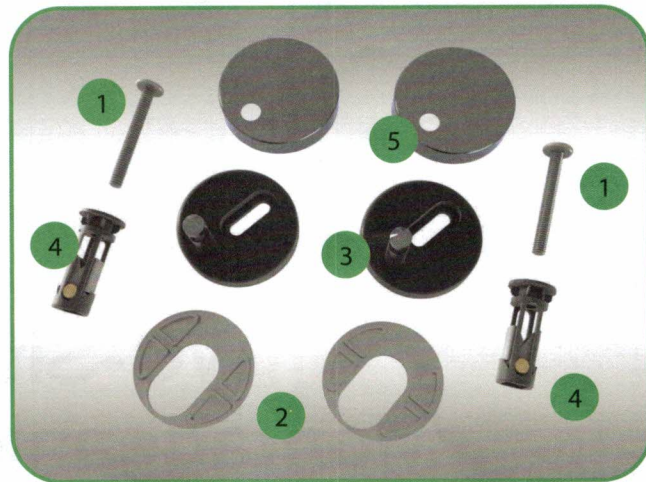
## Lieferumfang

- 1) WC-Sitz
- 2) Befestigungssatz zur Montage des WC-Sitzes

Benötigtes  
Werkzeug:



Kreuzschlitz-Schraubendreher



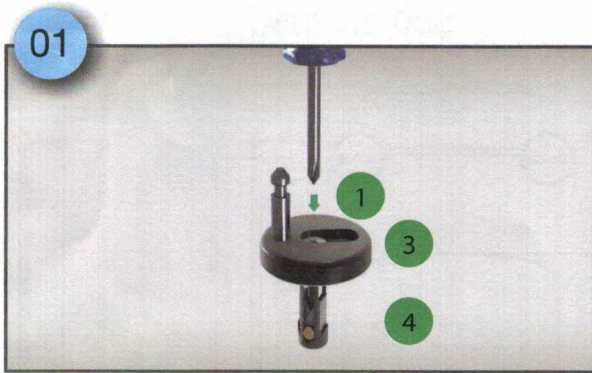
## Pflege, Reinigung und Einstellungen

Unsere WC-Sitze werden aus einem hochwertigen und robusten Duroplast Kunststoff hergestellt. Bitte verwenden Sie für die regelmäßige Pflege einen Neutralreiniger und ein weiches, nicht kratzendes Tuch oder Schwamm. Vermeiden Sie den Kontakt mit Sanitär- oder lösungsmittelhaltigen Reinigern, daher empfehlen wir bei der Reinigung der Toilette den WC-Sitz mit der „Quick-Release“ Funktion vorher abzunehmen. Auch die Abdeckkappen aus Edelstahl können sich durch aggressive Reiniger verfärben oder Rost ansetzen.

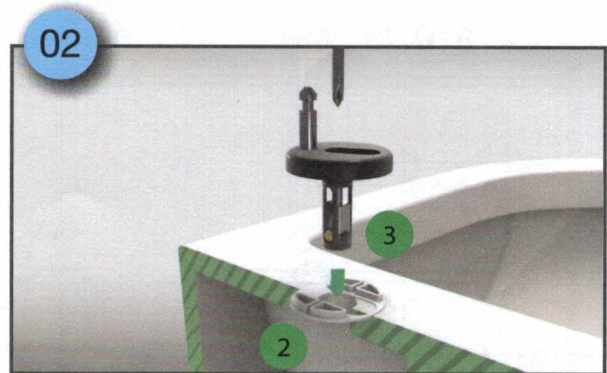
Die Absenktechnik wurde fest verbaut und werkseitig eingestellt, diese Funktion ist absolut wartungsfrei.

**Vermeiden Sie bitte, den WC-Sitz während des Absenkvorgangs herunterzudrücken.**

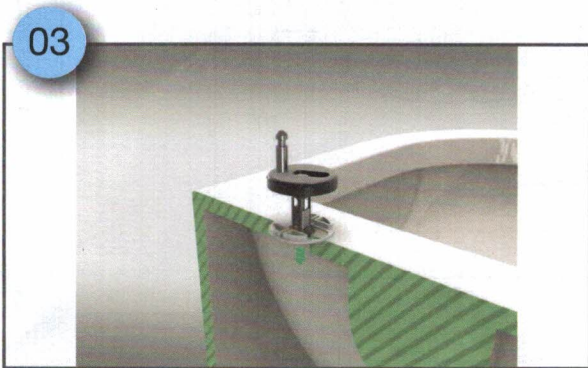
# Montageanleitung WC-Sitz



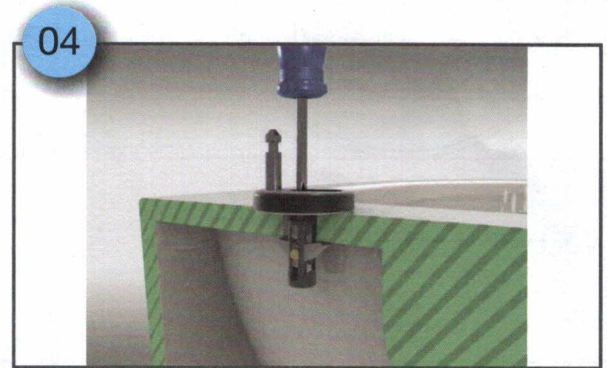
Verbinden Sie die Schraube (1) mit der Nylonplatte (3) und dem Kippdübel (4).



Befestigen Sie die Gummiunterlegscheibe (2) von unten auf der Nylonplatte (3).



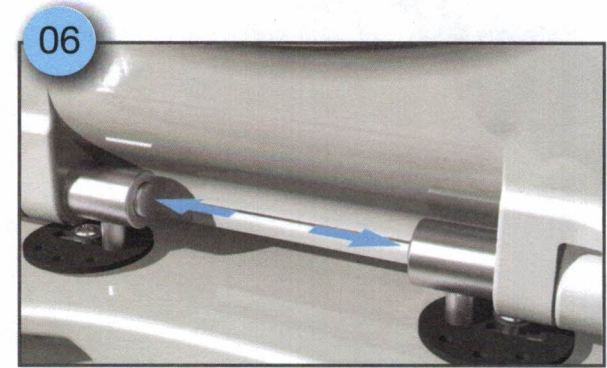
Führen Sie die Nylonplatte mit Dübel durch Öffnungen im WC .



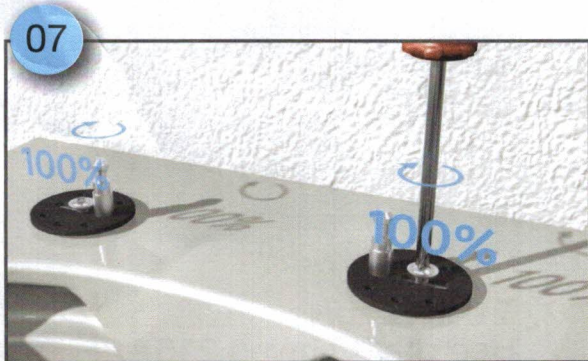
Verschrauben Sie die Einheit, bis der Kippdübel leicht angezogen ist.



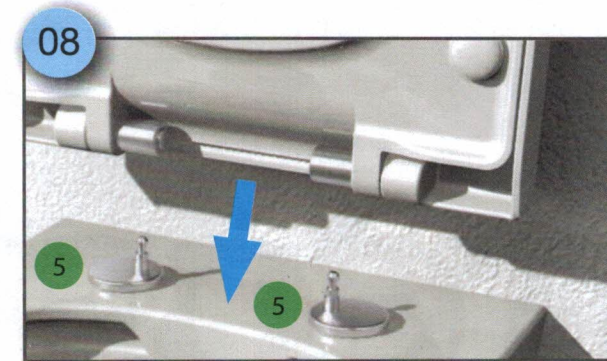
Richten Sie den WC-Sitz auf der Toilette aus.



Drücken Sie die „Quick-Release“ Taste(n) und nehmen Sie den WC-Sitz wieder ab.

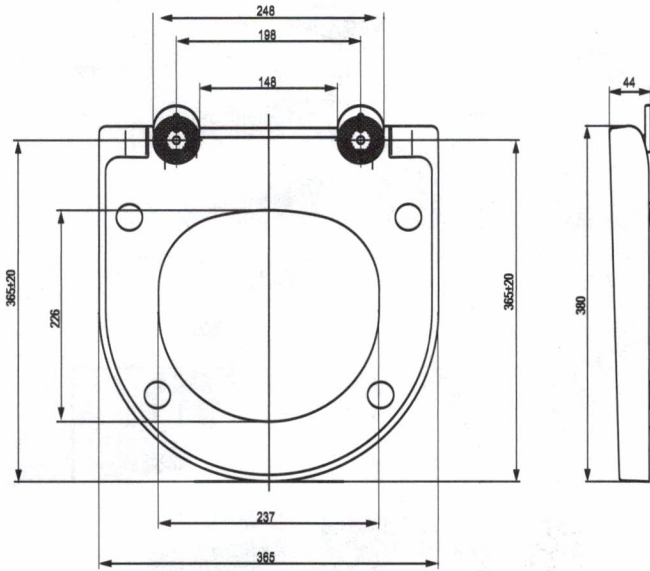


Verschrauben Sie nun die Nylonplatten (3), bis der Kippdübel fest angezogen ist.

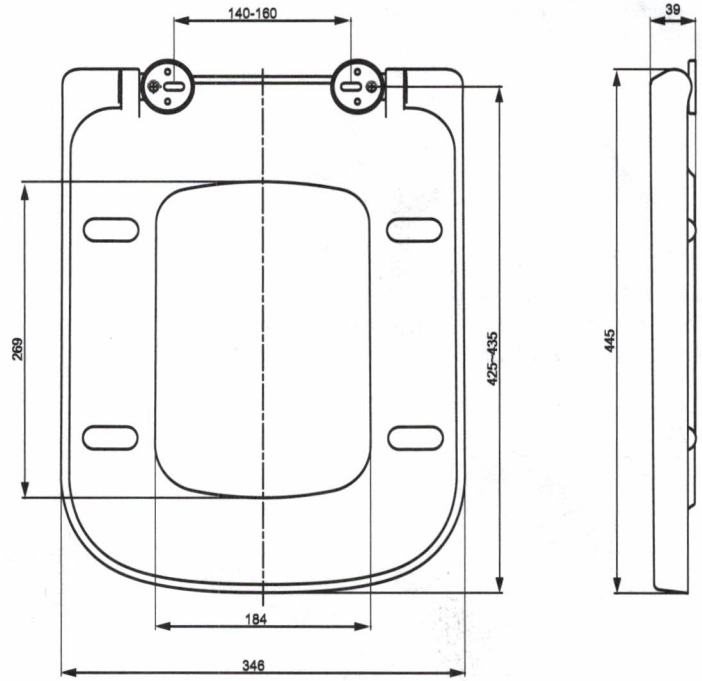


Stecken Sie nun die Abdeckkappen (5) auf die Nylonplatten und schieben anschließend den WC-Sitz wieder auf die Zapfen, sodass er einrastet.

810.03.2081



800.03.2080



**treos**<sup>®</sup>  
erlebe das bad

Treos GmbH  
Heerdter Lohweg 216  
40549 Düsseldorf  
Deutschland  
[www.treos.de](http://www.treos.de)